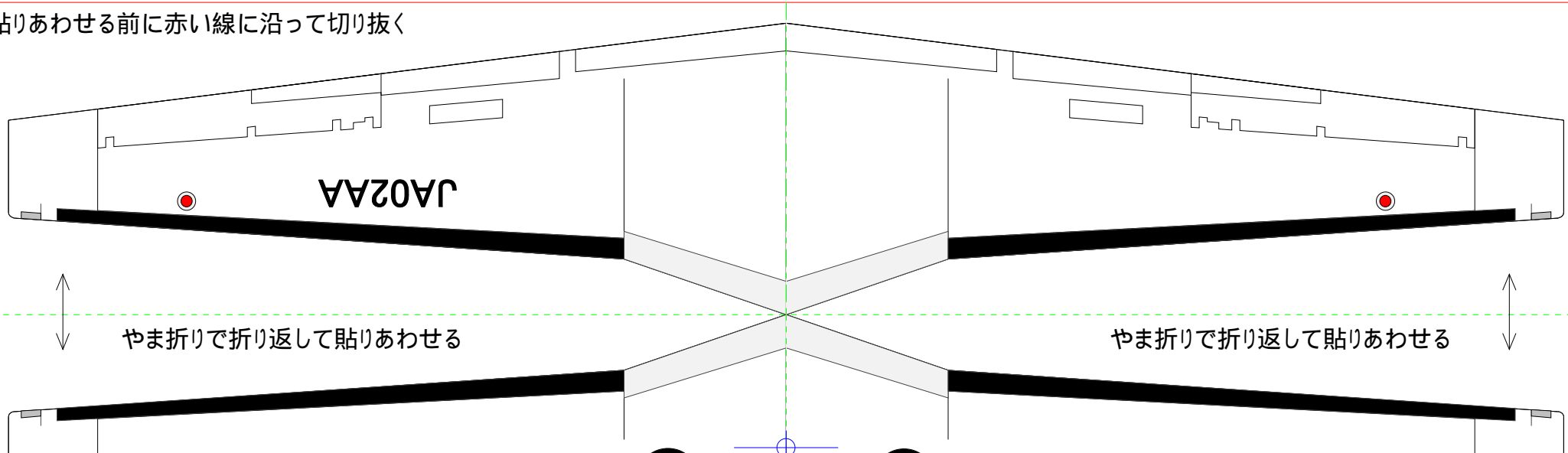


C-560 サイテーション 機体データ
 搭載量 / Useful load: 400kg ~ 600kg
 巡航速度 / Cruising speed: 796km/h
 乗客数 / Passenger: 7
 航続時間 / Endurance: 4.0 ~ 4.5h
 エンジン / Engine: 双発/Twin

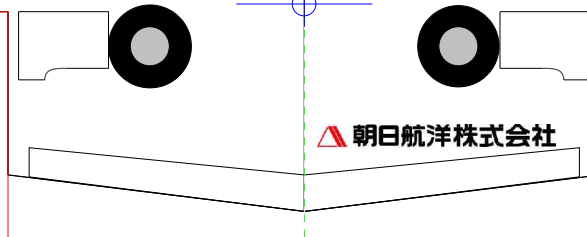
尾翼を通す切り込みを入れておく

尾翼を通す切り込みを入れておく

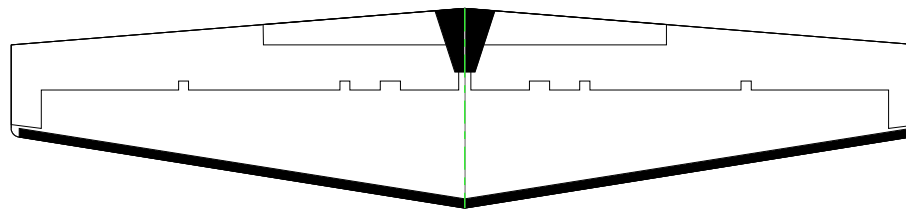
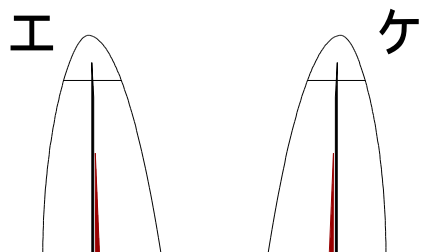
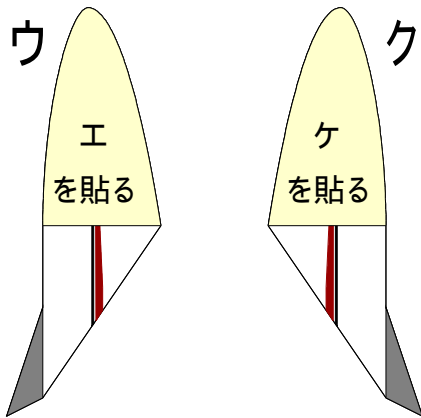
貼りあわせる前に赤い線に沿って切り抜く



主翼



- - - やま折り
- - - たに折り



前 尾翼

Copyright Aero Asahi Corporation & ぱっくん航空隊, All Rights Reserved.

全ての著作権は「朝日航洋株式会社」および「ぱっくん航空隊」に帰属しています。

無断転載、無断複製、編集は禁じます。

朝日航洋株式会社

本社

〒171-0022

東京都豊島区南池袋2丁目49番4号

航空事業本社 営業統括部

TEL : 03(3522)0647

FAX : 03(3522)1853

空間情報事業本部 営業統括部

TEL : 049(244)4817

FAX : 049(244)6012

WEB : <http://www.aeroasahi.co.jp>